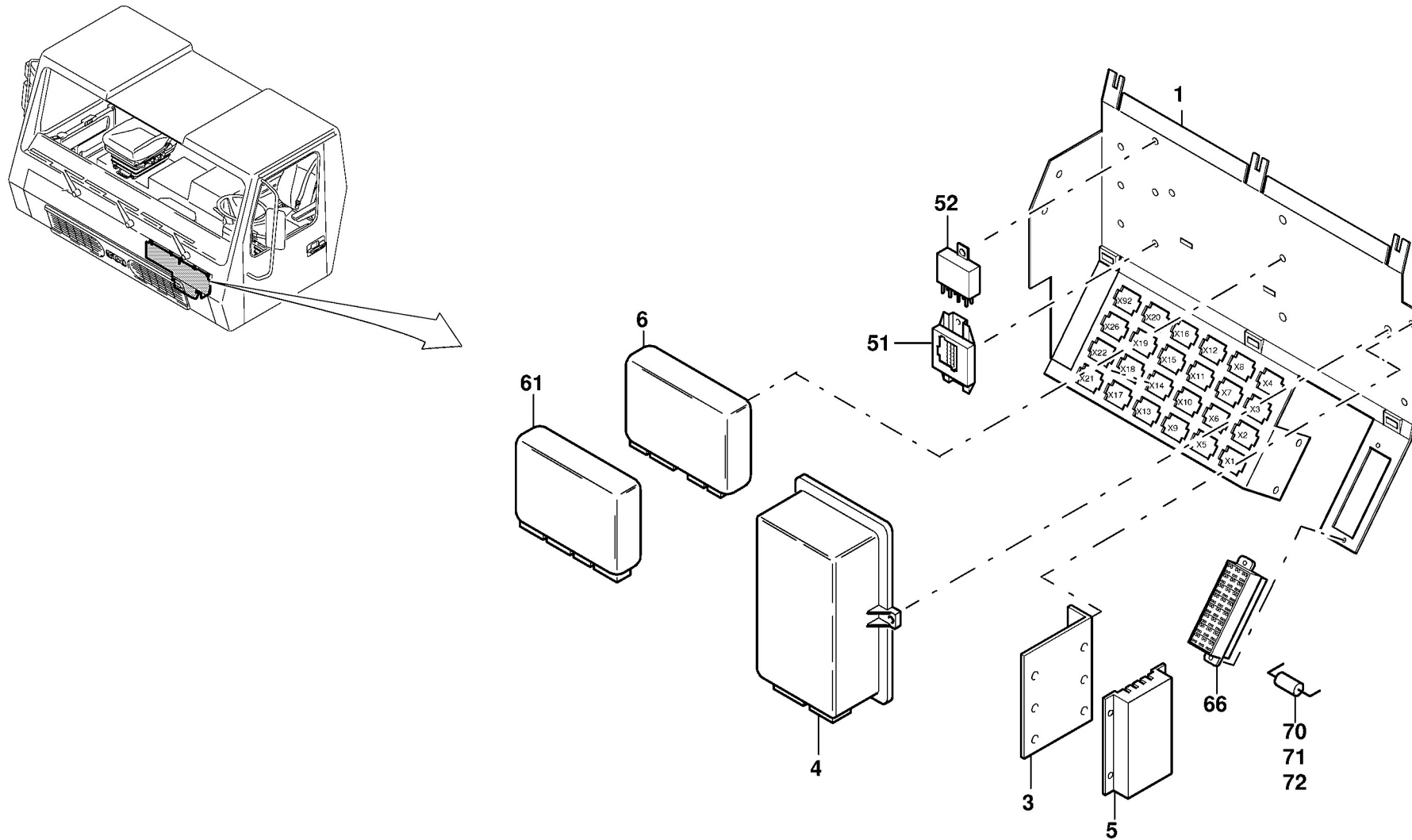


**GROVE**ELEKTROTEILE SCHNITTSTELLE  
ELECTRICAL PARTS, INTERFACEBILDTAFEL  
PICTORIAL DISPLAY

11.02

**3010898-ETL F**

1/2

**GMK 5200**  
**BE 550**  
**G 802**

**GROVE**ELEKTROTEILE SCHNITTSTELLE  
ELECTRICAL PARTS, INTERFACEBILDTADEL  
PICTORIAL DISPLAY

11.02

**3010898-ETL F**

2/2

**GMK 5200**  
**BE 550**  
**G 802**